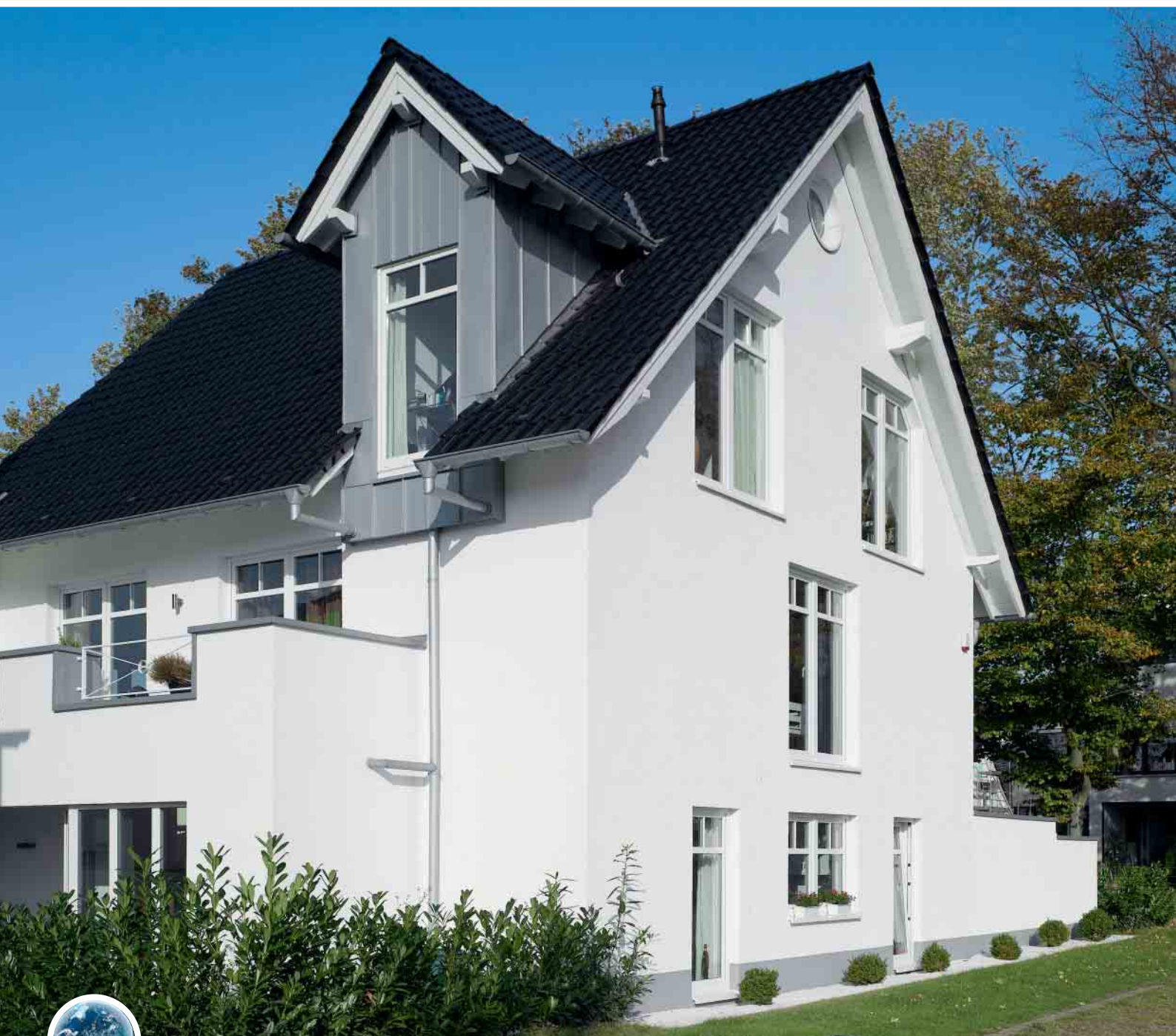


Energiesparfenster für hohe Ansprüche

Schüco Thermo 6 Programm



Grüne Technologie für den Blauen Planeten
Saubere Energie aus Solar und Fenstern

SCHÜCO



Energie	04	Schüco Thermo 6 – Ausgereifte Technologie für umweltbewusstes Wohnen
Sicherheit und Komfort	08	Wählen Sie systematische Sicherheit Gönnen Sie sich zeitgemäßen Komfort
Design	10	Setzen Sie Ihr Heim ins beste Licht

Die richtige Entscheidung für mehr Lebensqualität

Schüco Thermo 6-Energiesparfenster bieten Ihnen vielfältige Möglichkeiten durch entsprechendes Zubehör, Ihre Fenster ganz auf Ihre Ansprüche und Lebensgewohnheiten auszurichten.



Energie

Schüco Thermo 6 – Ausgereifte Technologie für umweltbewusstes Wohnen



Sechs geschlossene Luftkammern innerhalb des Rahmenprofils erzielen hohe Wärmedämm-Effizienz, die bisher ohne aufwändige Zusatzmaßnahmen nicht denkbar war.

Mit Schüco Thermo 6-Energiesparfenstern sparen Sie beim Austausch alter gegen neue Fenster bis zu 29% Ihres bisherigen Energiebedarfs. Bei einem herkömmlichen Einfamilienhaus können das bis zu 1.226 Liter Heizöl pro Jahr sein. Der Umwelt ersparen Sie gleichzeitig einen CO₂-Ausstoß von rund 3.941 kg im Jahr. Neben der ausgereiften Profiltechnologie bieten Ihnen Schüco Thermo 6-Energiesparfenster die Vorteile hohen Schall- und Witterungsschutzes durch 3 unabhängige Dichtungsebenen. Die guten Wärmedämmeigenschaften machen Schüco Thermo 6-Energiesparfenster zu echten Wohlfühlfenstern – denn die innenseitige Rahmentemperatur sinkt selbst im strengen Winter nicht fühlbar unter die Innenraum-Temperatur. Zug- und Kondensaterscheinungen werden so dauerhaft wirksam vermieden.

Besondere Beachtung verdient die Sicherheit:

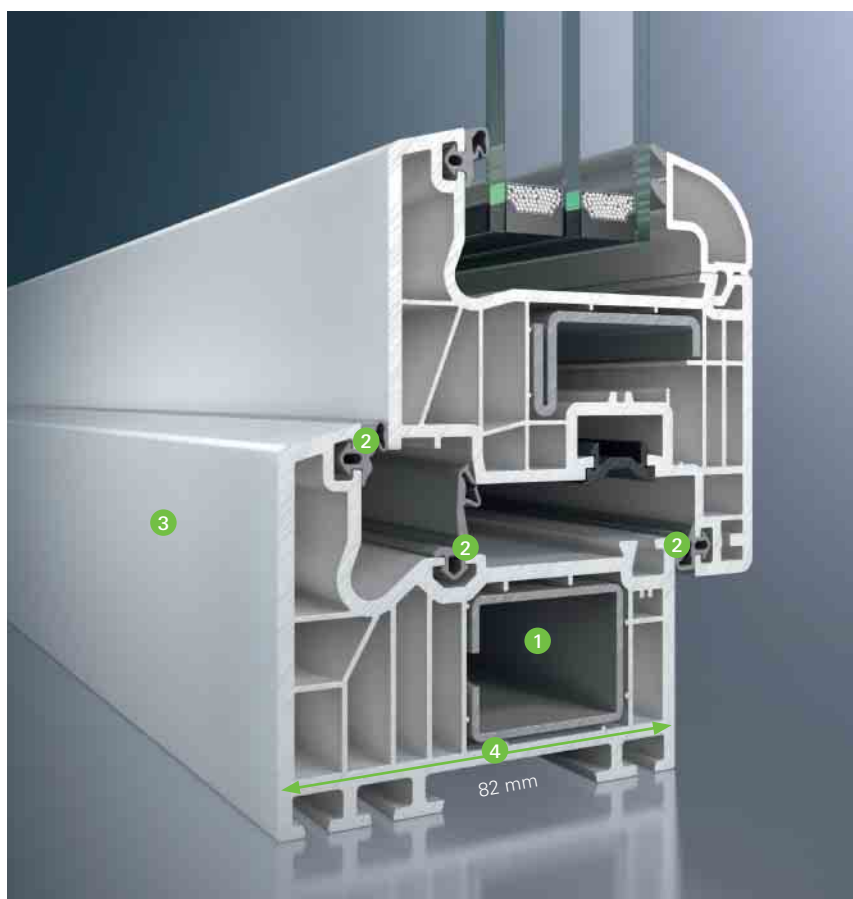
Neben der hohen Widerstandsfähigkeit des Werkstoffes bieten Schüco Thermo 6-Energiesparfenster eine überdurchschnittliche Bautiefe mit weit innen liegenden Beschlägen. Hier finden Langfinger wenig Ansatzpunkte für ihr Treiben. Trotz sehr guter Wärmedämmeigenschaften bleiben die Rahmenprofile elegant und schmal und bringen viel Licht und Helligkeit in Ihre Räume. Mit Schüco Thermo 6-Energiesparfenstern können Sie – besonders im Neubau – Ihre Fenster großzügiger, lichtfreundlicher und damit heller planen.

Schüco Thermo 6

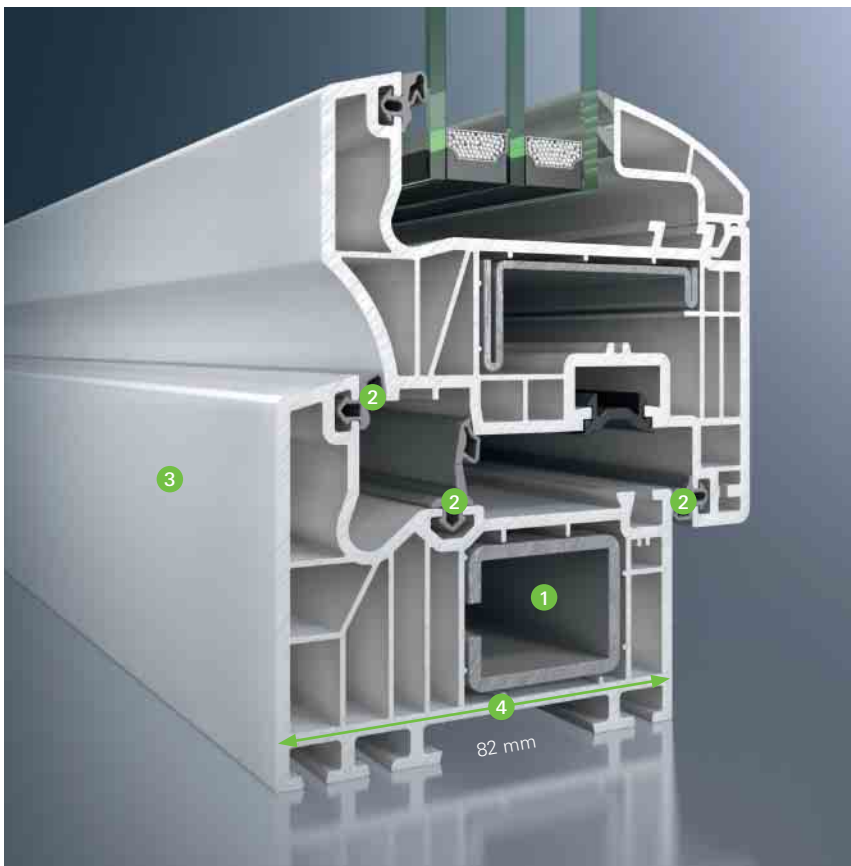
- 1 6-Kammer-Profilsystem mit optimalen Dämmeigenschaften
- 2 Drei Dichtungsebenen geben optimalen Schutz gegen Wind, Regen und Schall.
- 3 Schlanke Ansichtsbreiten – optimale Lichtausbeute
- 4 Erhöhte Bautiefe schafft Sicherheit und erschwert Einbrechern das Handwerk



Schüco Thermo 6-Fensterprofilsystem mit Rondo-Kontur

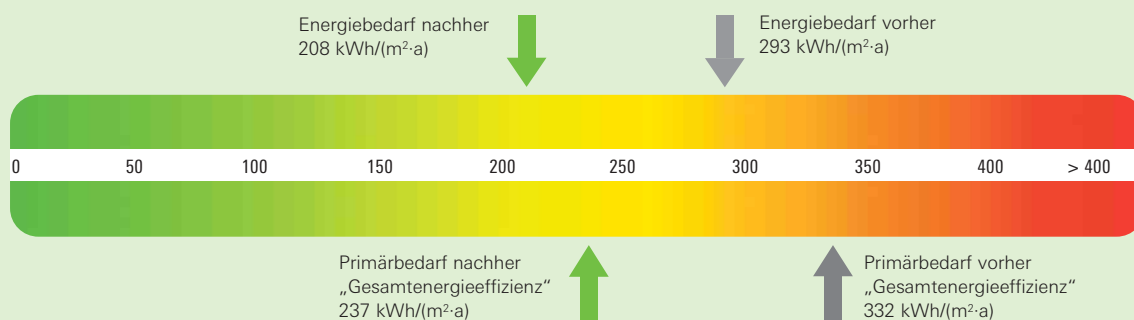


Schüco Thermo 6-Fensterprofilsystem mit Classic-Kontur



Schüco Thermo 6-Fensterprofilssystem mit Cava-Kontur

Energiebedarf vor und nach der Fenstermodernisierung



Beispiel: Typisches Einfamilienhaus der 1980er-Jahre

Für ein Einfamilienhaus mit ca. 148 m² Nutzfläche und einer Fensterfläche von ca. 20 m² bedeutet dies eine Brennstoff-Einsparung von 29% bzw. 1.226 Liter Heizöl pro Jahr.



Sicherheit und Komfort

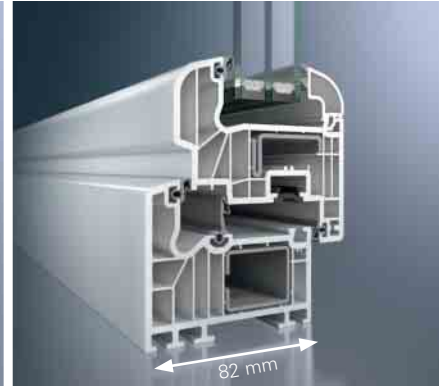
Wählen Sie systematische Sicherheit



Mit modernster Schließtechnik wird Einbrechern das Leben schwer und das Zuhause sicherer gemacht.



Abschließbare Griffe sichern die Schließfunktion des Flügels.



Hohe Basissicherheit: Die erhöhte Bautiefe und weit innen liegende Beschläge entziehen die Verschlusselemente dem Angriff der Einbrecher.

Sicherheit ist eines der Grundbedürfnisse jedes Menschen. Gerade im eigenen Haus sollte man sich absolut geborgen fühlen. Mit Schüco Thermo 6-Energiesparfenstern können wir ein Stück dazu beitragen, Ihnen ein sicheres Gefühl zu geben, indem wir Einbrechern und Dieben durch ausgeklügelte Technik das Leben schwer machen. Erhöhte Bautiefe, moderne Beschlagtechnik mit Pilzkopfverriegelungen und Stahlbeschlägen machen das Aushebeln Ihrer Fenster so gut wie unmöglich. Auch das Aufbohren der Beschläge wird im gehärteten Stahl kaum gelingen. Damit Sie jederzeit ganz unbesorgt sein können.

Gönnen Sie sich zeitgemäßen Komfort

Leichte Bedienung ohne Kraftaufwand sollte bei einem modernen Fenster absolut selbstverständlich sein. Darüber hinaus lässt sich mit sinnvollem Zubehör vieles noch einfacher und bequemer machen. So sorgt zum Beispiel das motorisch angetriebene Lüftungssystem Schüco VentoTherm für einen kontinuierlichen Luftaustausch bei geschlossenem Fenster und bietet durch einen eingebauten Pollenfilter Allergikern die Möglichkeit der freieren Atmung. Zugluft und Belästigung durch Lärm und Insekten sind ebenfalls passé.

Gut zu wissen: Schüco Thermo 6-Energiesparfenster und ihre Einzelkomponenten sind auch über lange Jahre so gut wie wartungsfrei und leicht zu reinigen. Die Oberflächen sind farb- und lichtecht, Beschläge und Griffe gegen Korrosion versiegelt. So können Sie sicher sein, dass Sie an Ihren neuen, maßgefertigten Schüco Thermo 6-Energiesparfenstern lange Freude haben werden.



Schüco VentoTherm bildet mit Ihrem Fenster eine optische Einheit.



Das Profilsystem mit den drei Dichtungsebenen garantiert höchsten Wohnkomfort – mit optimalem Schutz gegen Schall, Zugluft und Nässe.



Setzen Sie Ihr Heim ins beste Licht



Fenster gestalten nicht nur die Fassade sondern vor allem auch die Atmosphäre des Innenraumes. Sie „inszenieren“ den Blick hinaus in die Außenwelt – im Idealfall gleich einem gut gewählten Bilderrahmen. Gleichzeitig ist weniger hier mehr: Je weniger Rahmenanteil, umso mehr Tageslicht fällt ungehindert in den Raum. Sie sehen, es lohnt sich, über die Wahl des richtigen Fensterrahmens einen Moment nachzudenken. Denn schließlich bestimmt die Qualität der Fenster in erheblichem Maße auch den Wert Ihrer Immobilie.

Edle Griffe und Beschläge aus langlebigen Materialien runden das Bild Ihrer Fenster wirkungsvoll ab.

Schüco Thermo 6-Energiesparfenster erhalten Sie in vielen Varianten und in der Ausstattung Ihrer Wahl. Maßgeschneidert auf Ihr Haus und Ihre persönlichen Wünsche. Eine Vielzahl von Farbtönen und Holzdekoren steht Ihnen für die individuelle Gestaltung zur Verfügung. Und mit Pfosten, Riegeln und Sprossen setzen Sie die Akzente in Ihrer Fenster- und Fassadenarchitektur.



Wählen Sie aus einer breiten Palette von Unifarben und Holzdekoren.



Schüco Thermo 6 Programm



Fensterbau mit System – von Ihrem Schüco-Partner

Erwarten Sie das Beste von uns. In der Beratung, in der Planung und in der Ausführung. Wir helfen Ihnen gern, für Ihr Haus die passenden Fenster auszuwählen und beraten Sie kompetent in allen Fragen ...

- der Wärmedämmung und
- des Schallschutzes
- der Oberflächen- und Farbauswahl
- der Sicherheitsausstattung und des Fensterzubehörs

Besuchen Sie uns in unseren Ausstellungs- und Musterräumen. Gerne zeigen wir Ihnen unsere Referenzobjekte und stellen Ihnen unsere Arbeit im Detail vor.

Schüco International KG
www.schueco.de

Schüco – Systemlösungen für Fenster, Türen, Fassaden und Solar.

Mit seinem weltweiten Netzwerk aus Partnern, Architekten, Planern und Investoren realisiert Schüco nachhaltige Gebäudehüllen, die im Einklang mit Natur und Technik den Menschen mit seinen Bedürfnissen in den Vordergrund stellen. Dabei werden höchste Ansprüche an Design, Komfort und Sicherheit erfüllt, gleichzeitig durch Energieeffizienz CO₂-Emissionen reduziert und so die natürlichen Ressourcen geschont. Das Unternehmen mit seinen Sparten Metallbau, Kunststoff und Neue Energien liefert zielgruppengerechte Produkte für Neubau und Modernisierung, die den individuellen Anforderungen der Nutzer in allen Klimazonen gerecht werden. Schüco ist mit 5.000 Mitarbeitern und 12.000 Partnerunternehmen in 78 Ländern aktiv und hat in 2012 einen Jahresumsatz von 1,8 Milliarden Euro erwirtschaftet.

